

客户图

NOTES:

1.材料:

- 1.1 胶芯: LCP UL 94V-0, 颜色: 蓝色
- 1.2 内绝缘体: LCP UL 94V-0, 颜色: 蓝色
- 1.3 2.0 端子: C5191 T=0.20mm
- 1.4 3.0 端子: C5191 T=0.20mm
- 1.5 外壳: SUS201 T=0.25mm
- 1.6 中隔片: SUS201 T=0.25mm

2.电镀:

2.1 端子:

接触区电镀金,焊接区镀锡80u" MIN,
整体镀镍30u" MIN

2.2 外壳: 整体镀镍40U" MIN.

3. 电气性能:

3.1 接触电阻:

VBUS和GND PIN端子接触电阻30 mΩ(MAX)
其它PIN接触电阻50 mΩ(MAX)

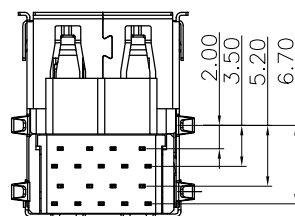
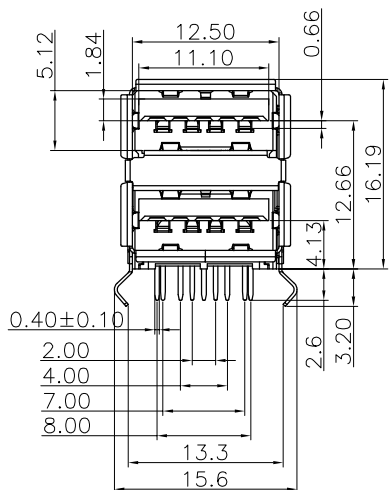
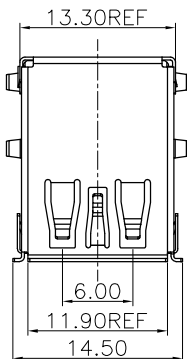
3.2 额定电流 :

VBUS和GND PIN:1.8Amps MAX/PCS;
其它PIN:0.25A/PIN;

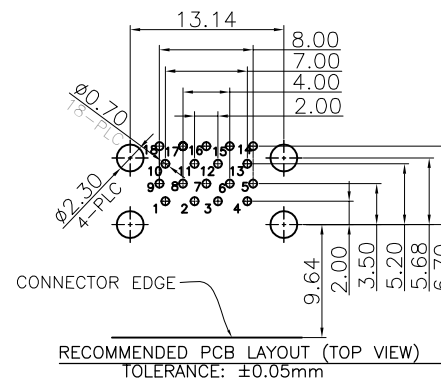
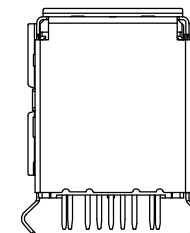
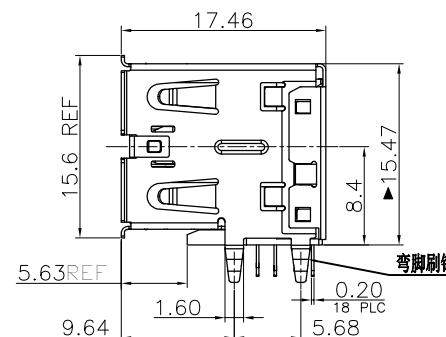
3.3 耐电压 :

100V AC /1 分钟.

3.4 绝缘电阻 : 100 MΩ MIN



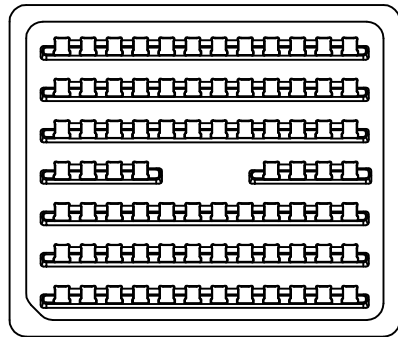
USB 2.0 CONTACT PINS			USB 3.0 CONTACT PINS		
Pin NUMBER	SIGNAL NAME		Pin NUMBER	SIGNAL NAME	
1	10	VBUS	5	14	StdA_SSRX-
2	11	D-	6	15	StdA_SSRX+
3	12	D+	7	16	GND_DRAIN
4	13	GND	8	17	StdA_SSTX-
Shell	Shield		9	18	StdA_SSTX+



6001- 018 XX 161 C 01			
Pin数码 018=18PIN	端子电镀: S1=1u" Gold/Tin S2=3u" Gold/Tin S3=5u" Gold/Tin S4=10u" Gold/Tin S5=15u" Gold/Tin S6=30u" Gold/Tin	塑胶高度: 161=16.19mm	包装方式: C=TRAY

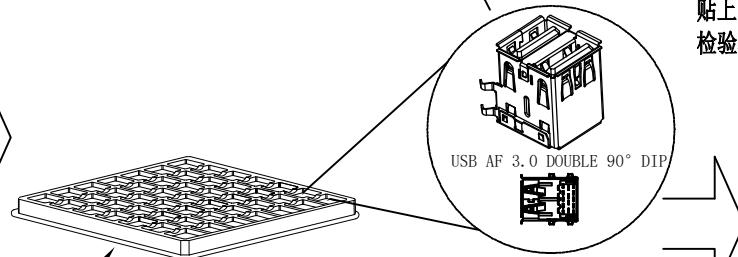
REV	DATE	MODIFICATION DESCRIPTION	CHANGE	APPROVE	OPERATION	DRAW	WLY	2021.11.18	SOLEPiN 东莞市硕品电子有限公司 Professional connector manufacturer DONGGUAN SOLEPIN ELECTRONICS CO., LTD.			
AO		NEW			X.X ±0.40	DESIGN	Jensen	2021.11.18	SIZE	A4	PART NO.	6001-024XX161C01
					X.XX ±0.25	CHECK	Jack	2021.11.18	SHEET	2/2	TITLE:	双层U3 AF DIP 90度短体LCP无卤蓝胶 带双弹片
					X.XXX ±0.15	APPROVE	Andy	2021.11.18	PROJ.	Φ	DRAW NO.	SP-596
					Angle ±3°	UNIT	mm	SCALE	1:1			
					DIM. TOL							

客户图



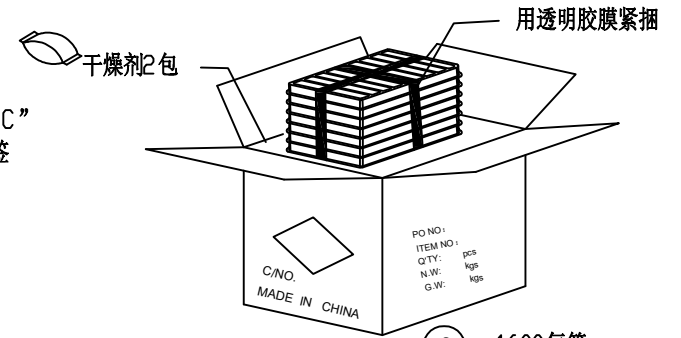
80 每盘

产品立着装



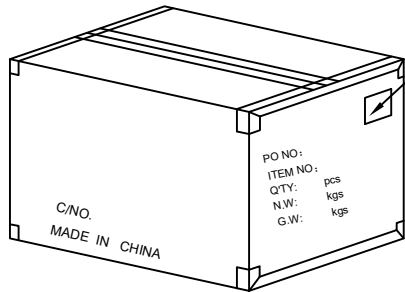
① PE 真空格子盒(1Set), 80Pcs/盒

贴上“QC”
检验标签

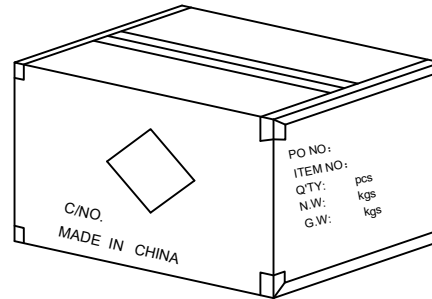


② 1600 每箱

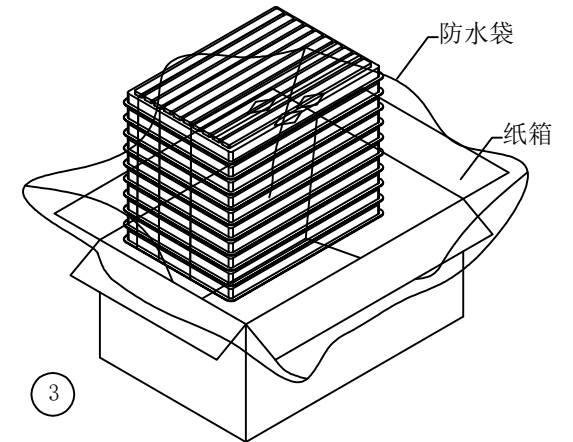
外箱物料标签



⑤ 依图示粘贴产品或其它标签.



④ 外箱用透明胶纸带封“工”字型.



③

备注:

1. 每盘装成品80Pcs;
另外加1个TRAY做上盖,
并用透明胶膜将每擦紧捆;
2. 每箱装20盒另外加1个TRAY做上盖 (1.6K PCS); 并放干燥剂
3. 外箱尺寸与规格印刷: 详见包材图面 ;
4. 外箱用透明胶纸带封“工”字型;
5. 依外箱图示位置粘贴好产品或其它标签.
(若客户另有贴标签要求, 则按其定单注明之要求贴)

						OPERATION	DRAW	WLY	2021.11.18	SOLEPiN 东莞市硕品电子有限公司 Professional connector manufacturer DONGGUAN SOLEPIN ELECTRONICS CO., LTD.			
						X.X ±0.40	DESIGN	Jensen	2021.11.18				
						X.XX ±0.25	CHECK	Jack	2021.11.18	SIZE	A4	PART NO.	6001-024XX161C01
						X.XXX ±0.15	APPROVE	Andy	2021.11.18	SHEET	2/2	TITLE:	双层U3 AF DIP 90度短体LCP无卤蓝胶 带双弹片
AO		NEW				Angle ±3°				PROJ.	↺↻	DRAW NO.	SP-597
REV	DATE	MODIFICATION DESCRIPTION	CHANGE	APPROVE		DIM. TOL	UNIT	mm	SCALE	1:1			